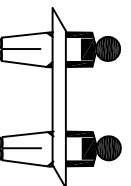
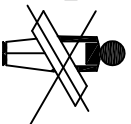
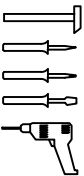




Набор мебели "Джуна" Шкаф для одежды

Модуль ДЖ-3

Проект БНЗ 98.03.00.00.00



- 1 - 1900x480 - 2 шт.
- 2 - 576x522 - 1 шт.
- 3 - 576x500 - 1 шт.
- 4 - 542x480 - 1 шт.
- 5 - 1894x570 - 1 шт.
- 6 - 540x478 - 3 шт.
- 7 - 542x120 - 1 шт.

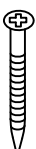


Инструмент для сборки
в комплекте поставки не входит

10 ХПФ - 382x572 - 1 шт.
11 ХДФ - 1546x572 - 1 шт.

КОМПЛЕКТ ФУРНИТУРЫ

Ключ №4 для заворачивания винта - 1 шт.
Винт-дверетка 7x50 - 8шт



Винт 5,5x50 - 2шт



Дюбель 8x40 - 2шт



Шуруп 3x20-2шт
Уголок Оверсайз-2шт
Платба - 2шт



Петля - 4шт.
Ответная планка - 4шт.



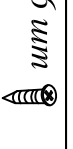
Ручка - 1 шт.
Саморез 3x16 - 2 шт



Полкодержатель - 12 шт.



Связка эксцентрикковая Rastex 15/16 в комплекте - 8шт



Шуруп 4x16 - 36 шт

Опора - 4 шт.



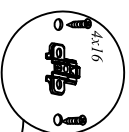
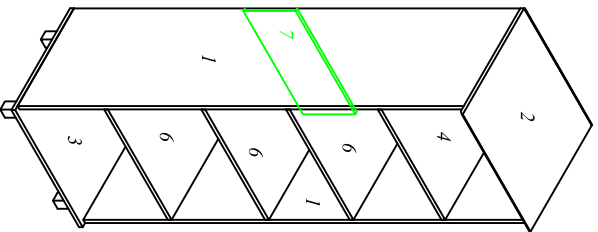
Гвоздь 2x25 - 40 шт.



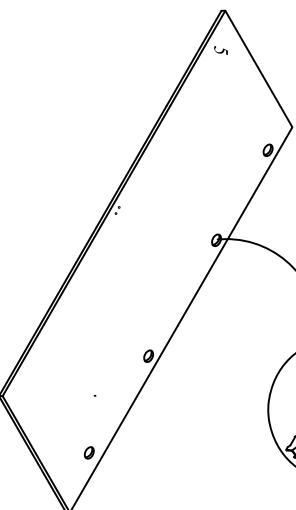
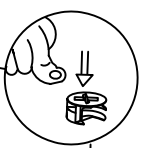
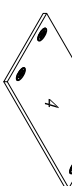
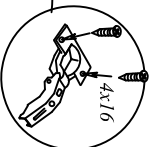
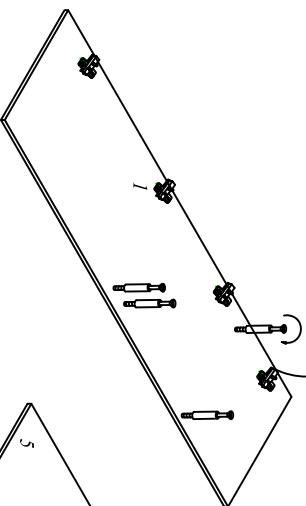
1. Подготовка деталей к сборке

УВАЖАЕМЫЙ ПОКУПАТЕЛЬ!!

Благодарим Вас за приобретение нашего изделия мебели. Чтобы наша мебель доставляла Вам радость, просим соблюдать указанные в этой инструкции рекомендации. Сохранность и долговечность мебели зависят от правильного использования и ухода за ней.



4x16
Детали крепить на одну из деталей поз. 1



Штанга выдвижная - 1шт
Скрепка мебельная - 3шт.
Шуруп 3x20-3шт

Шуруп 4x16 - 36 шт

Связка эксцентрикковая Rastex 15/16 в комплекте - 8шт

Опора - 4 шт.

Гвоздь 2x25 - 40 шт.

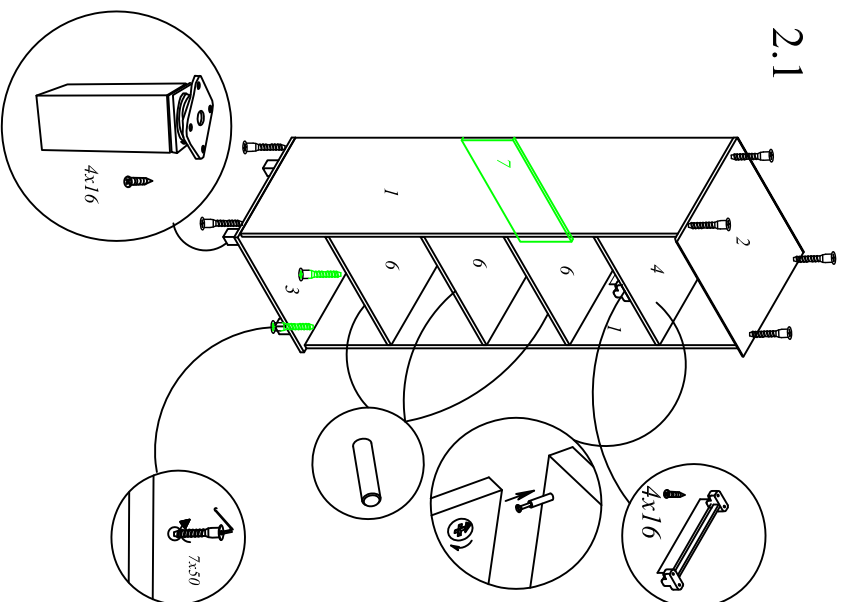
Правила эксплуатации и ухода за мебелью

Для сохранения мебели в течение длительного времени

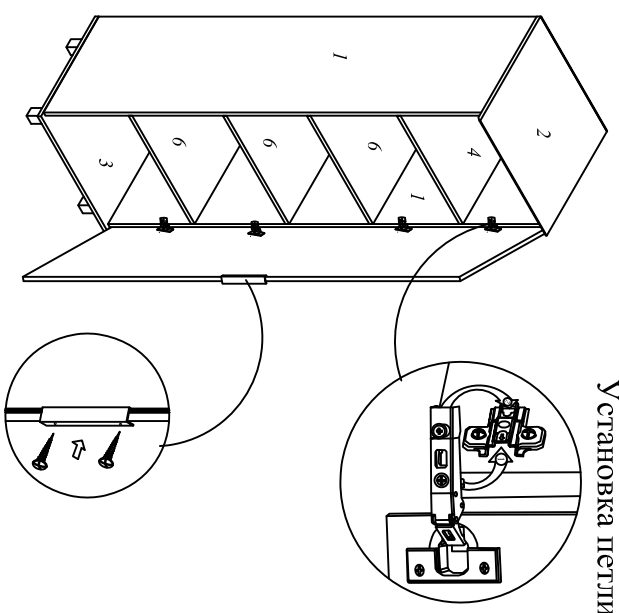
- необходимо соблюдать следующие правила:
- при оседлении соединителей периодически подтягивать винты;
- избегать падений мягкой мебели или специализированной мебели;
- избегать мебели и ударов, нагрузку на дверях только специализированной фурнитурой;
- избегать мебели от повреждений, т.к. их ремонт невозможен;
- проводить уборку от попадания на поверхности кислот, щелочей, растворителей;
- не допускать контакта с водой;
- не использовать изделие отпугивающих приборов;
- не содержать изделие в сырости, неоплачиваемых, непроветриваемых помещениях;
- не передвигать по поверхности тяжелые предметы;
- не стирать на поверхности бытовые предметы;
- после сборки изделия установить на ровной;
- горизонтальной поверхности, во избежание перекоса изделия.

2. Сборка шкафа.

2.1



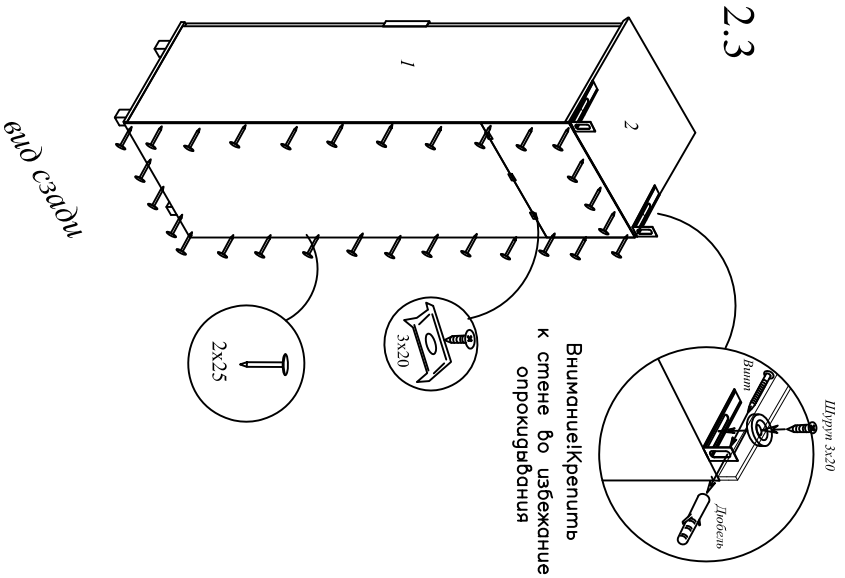
2.2



Установка петель

Дверь можно навесить как слева, так и справа.

2.3



Внимание! Крепить к стене во избежание опрокидывания

Ширина 3x20

Гарантии изготовителя

- Гарантийный срок эксплуатации корпусной мебели - 24 месяца
- Претензии по комплектности и качеству должны направляться покупателем в магазин, где была приобретена мебель.
- Гарантия excludes выполнение ремонтных работ и замену дефектных деталей.
- Настоящая гарантия не распространяется на замену деталей в связи с их естественным износом.

Исключение снимается с гарантийного обслуживания в следующих случаях:

- наличие механических повреждений;
- ущерб в результате несоблюдения потребителем правил эксплуатации;
- использование изделия не по назначению;
- ущерб в результате умысленных или ошибочных действий потребителя;
- ущерб или утеря изделия вследствие обстоятельств непреодолимой силы (стихия, пожар, молния, и т.п.), несчастных случаев;
- при наличии следов постороннего вмешательства;
- при изменении конструкции изделия.

Выду: установка новых материалов, технологии, изменения конструкции узлов, поставки новых материалов, возможные некомпьютеры отклонения по сравнению с данной инструкцией.

Гарантийный срок эксплуатации мебели бытовой - 24 мес.

Срок службы изделия 10 лет